



TOTAL

Total Marketing France

LE SPAZIO
562 AVENUE DU PARC DE L'ILE
92000 - NANTERRE
TEL: 01.41.35.40.00 - FAX: 01.41.35.73.73

STATION SERVICE
AIRE DE RESSONS EST

AUTOROUTE A1

60490 RESSONS-SUR-MATZ

ICPE

CERTIFICATS ATEX
ALARME DE SEPARATEUR
D'HYDROCARBURES

DATE: 14/11/2018

CONTROLE: S. ABADEZ

ECHELLE:

DESSINE: C. DA COSTA

058967

00.13.6

REP	DATE	MODIFICATIONS	DESSINE PAR	CONTROLE PAR



Le système d'alarme KAH01 déclenche un signal optique et sonore dès que la couche d'hydrocarbures, présente dans le séparateur, atteint la partie supérieure de la sonde. Son positionnement est fonction du volume de rétention du séparateur.

Le système comprend :

- ✓ un **dispositif électronique** avec :
 - un coffret mural IP 65 à installer hors zone ATEX et à raccorder sur un réseau 230 V / 50 Hz (12 VDC optionnel)
 - un boîtier de connexion (noir) IP 67 à installer sur le support prévu dans le séparateur.
- ✓ une **sonde inox** à installer dans le séparateur à hydrocarbures

CARACTERISTIQUES

Conforme aux **NORMES CENELEC (ATEX) en vigueur**

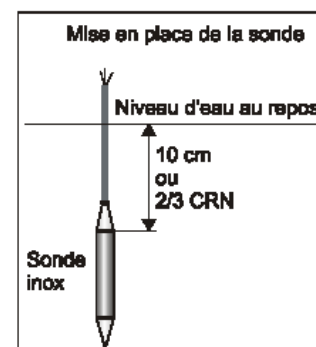
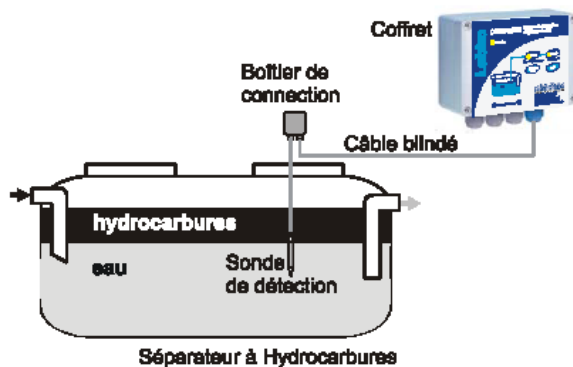
- coffret mural IP 65 :  II (1) G [EEx ia] IIC VTT 04 ATEX 031X
- sonde inox :  II 1 G EEx ia IIA T4 VTT 02 ATEX 012X

RACCORDEMENT :

Distance maxi entre le coffret mural et le séparateur : 300 mètres

Le raccordement au boîtier d'alarme s'effectue à partir du bornier situé dans sa partie inférieure.

- ✓ **Alimentation du coffret** en 230 V : Bornes L1 et N : Le voyant vert s'allume lorsque le boîtier est alimenté.
- ✓ **Raccordement Coffret/Boîtier de connexion** : Bornes 1-2-3. *Câble blindé 3 x 0,8 mm non fourni.*
- ✓ **Raccordement Sonde/Boîtier de connexion** : *câble fourni.*
5 m de câble à raccorder au boîtier de connexion situé dans le séparateur (ou rehausses) avec numérotation à respecter, précisée sur le câble bleu à 3 brins de la sonde.
- ✓ **Mise en place de la sonde** :
 - Matériel standard « petite taille » : 10 cm sous fil d'eau.
 - Matériel Sur Mesure « grande taille » : au 2/3 de la capacité de rétention nominale (CRN) du séparateur.



FONCTIONNEMENT :

Lorsque l'ensemble du dispositif est raccordé, le voyant vert « S/Tension » est allumé.

Pour s'assurer du bon fonctionnement de l'alarme :

- ✓ Retirer la sonde de l'eau : L'alarme se déclenche et provoque l'activation des contacts secs RELAY 1 et RELAY 2 ;
- ✓ Appuyer sur le bouton « Remise à zéro » : Le fonctionnement du dispositif est stoppé et entraîne la fermeture du relais RELAY 1 ;
- ✓ Replacer la sonde inox dans l'eau : Le voyant rouge s'éteint au profit du voyant vert, et le contact sec RELAY 2 se ferme.

Le bouton « TEST » permet de vérifier le bon fonctionnement du système d'alarme :

- ✓ Appuyer sur le bouton « TEST » pendant environ 10 secondes : Le voyant rouge s'allume, et déclenche l'ouverture des 2 contacts secs RELAY 1 et RELAY 2 ;
- ✓ Relâcher le bouton « TEST » : Le voyant rouge s'éteint, et le contact sec K2 revient en position d'origine ;
- ✓ Appuyer sur le bouton « Remise a zéro » pour compléter le retour en position normale.

Le déclenchement du système d'alarme entraîne également l'activation des 2 contacts secs RELAY 1 et RELAY 2, disponibles pour une commande supplémentaire (renvoi d'alarme sonore, gyrophare...).

- ✓ le contact sec RELAY 1 revient en position fermée lorsque : le bouton « Remise a zéro » a été enclenché, ce qui neutralise également l'alarme tout en conservant le voyant rouge allumé.
- ✓ le contact sec RELAY 2 reste ouvert tant que le bouton « Remise a zéro » n'a pas été enclenché et que le séparateur n'a pas été nettoyé, vidangé et remis en eau claire.

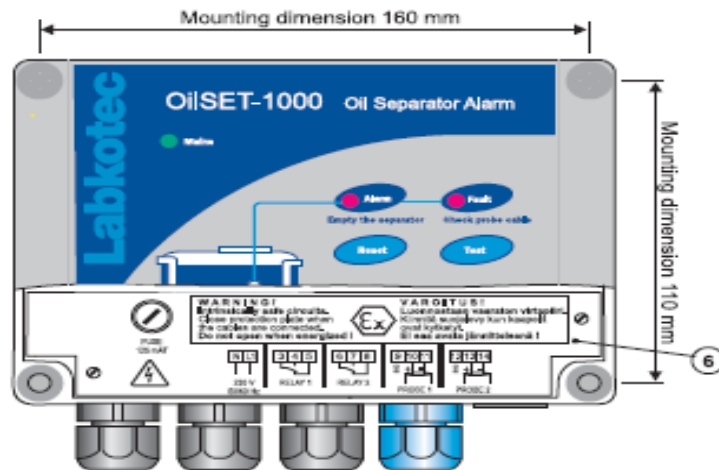
Le voyant « Défaut » s'allume et provoque le fonctionnement de l'alarme ainsi que l'ouverture des contacts secs dans les 2 cas suivants :

- Non respect du raccordement des fils numérotés (1-2-3) de la sonde,
- Rupture du câble de sonde.

Le voyant « Défaut » s'allume en cas de court-circuit entre les fils n° 1 et n° 2 du câble de la sonde.



Démontage du boîtier de connexion



Mounting holes diameter Ø4,5 mm
Enclosure depth 75 mm

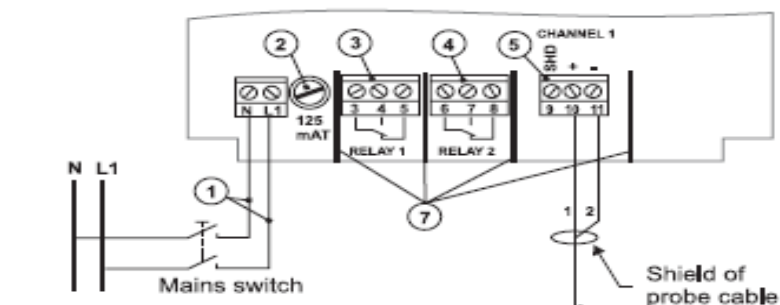
- ① Supply voltage 230 VAC, 50/60 Hz
L1 = phase conductor
N = neutral conductor
- ② Fuse 125 mA T
- ③ RELAY 1 (alarm relay)
3 = common pole
4 = opening pole when alarm
5 = closing pole when alarm
- ④ RELAY 2 (operating relay)
6 = common pole
7 = opening pole when alarm
8 = closing pole when alarm

Relays are in alarm positions, when the mains voltage is off.

- ⑤ CHANNEL 1
9 = auxiliary connection (SHD)
10 = + supply pole to probe
11 = - supply pole to probe

- ⑥ Cover plate

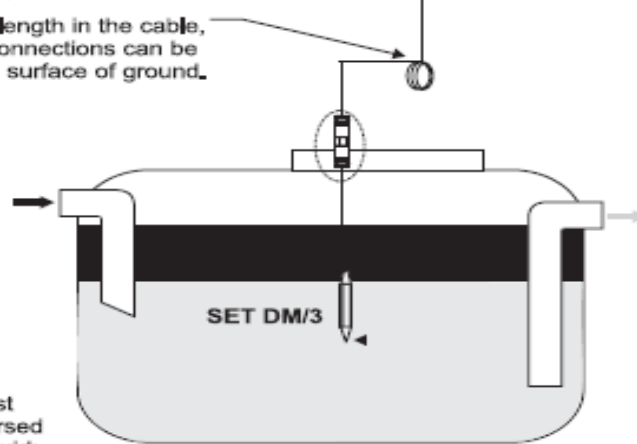
- ⑦ Separating plates of the connectors, 4



SAFE AREA

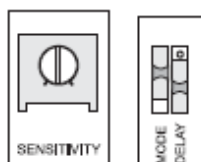
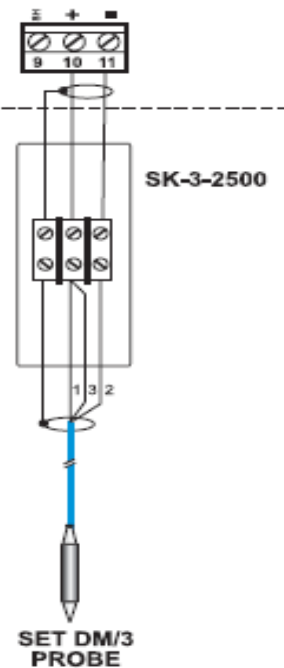
HAZARDOUS AREA

Leave extra length in the cable, so that the connections can be made on the surface of ground.

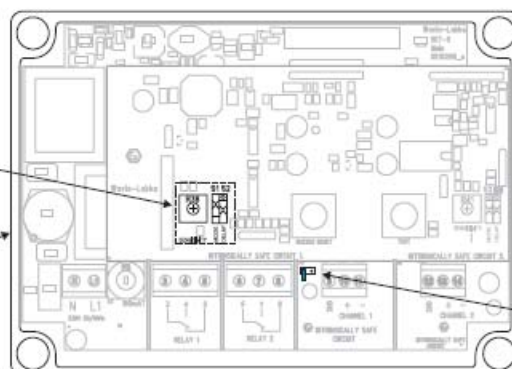


Check the correct installation depth from the instructions of the separator.

The probe alarms latest when it is totally immersed in a non-conductive liquid; in other words: it is totally away from the water.



Swich **MODE** doit etre en position haute
Swich **DELA**I doit etre en position haute



Cavalier doit etre positionné à l'horizontale